



**BM80915E 3000 PSI Pressure Washer
Replacement Parts List**

**BM80915E Nettoyeur haute pression de 3000 psi
Lista de piezas de repuesto**

**BM80915E Lavadora a presión de 3000 psi
Lista de piezas de repuesto**

OWT INDUSTRIES, INC.

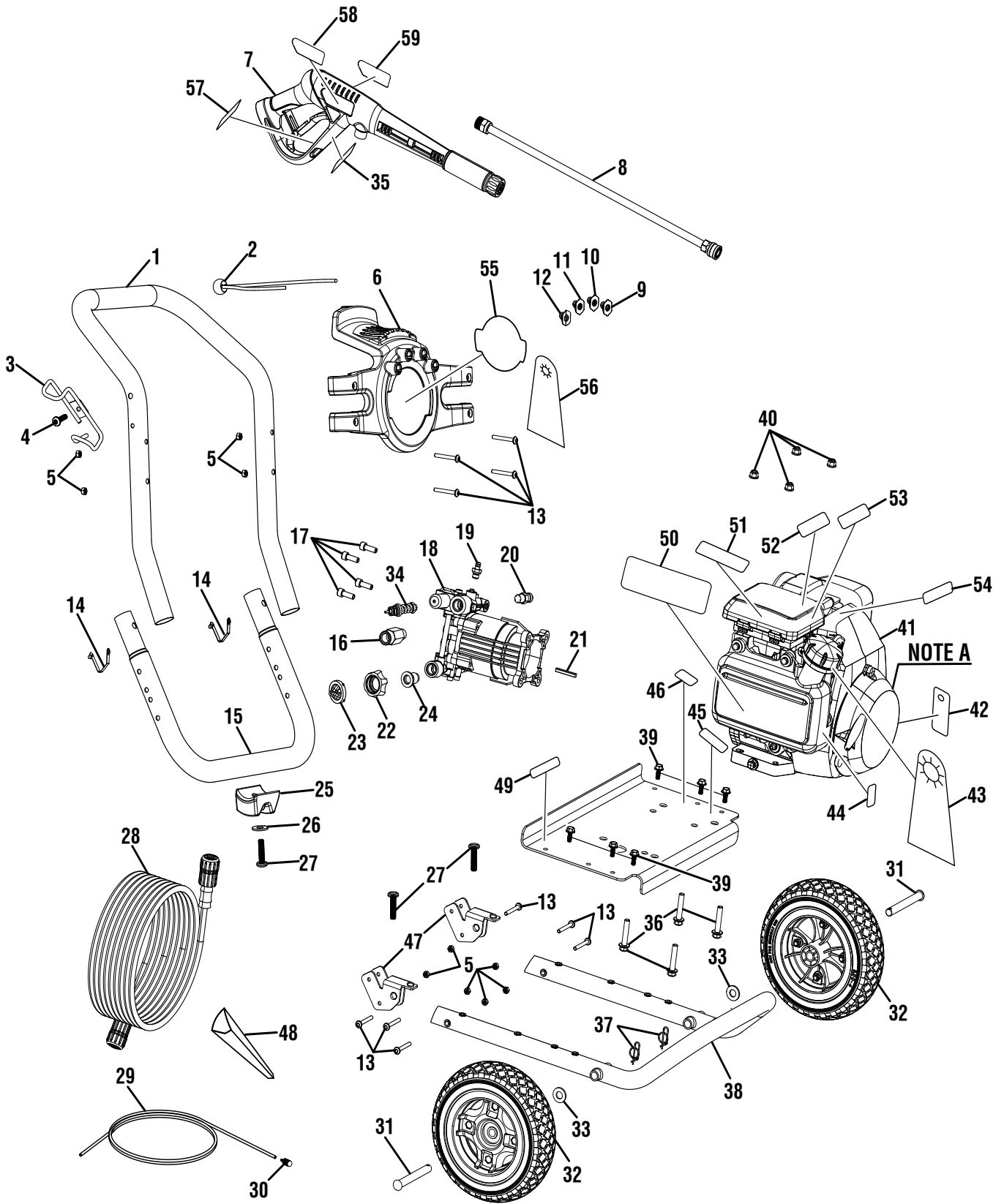
P.O. Box 35, Highway 8

Pickens, SC 29671

1-800-726-5760

www.blackmaxtools.com

BLACK MAX PRESSURE WASHER – BM80915E



BLACK MAX PRESSURE WASHER – BM80915E

The model number will be found on a label attached to the engine plate. Always mention the model number in all correspondence regarding your **PRESSURE WASHER** or when ordering replacement parts.

KEY PART NO. NUMBER	DESCRIPTION	QTY	KEY PART NO. NUMBER	DESCRIPTION	QTY		
1	308638047	Handle w/Foam.....	1	31	620599024	Axle.....	2
2	310664001	Bungee Cord and Bead Assembly.....	1	32	308451018	Wheel.....	2
3	638701027	Wand Holder.....	1	33	638275002	Washer (1/2 in.).....	2
4	660224013	Screw (M6 x16 mm, Phillips Pan Hd).....	1	34	310924003	Pump Unloader Valve.....	1
5	678610006	Nut (M6).....	10	35	940786020	Label (Trigger Guard Warning).....	1
6	310673005	Hose and Nozzle Holder (Assembly Inc. Key No. 2).....	1	36	660764002	Bolt (M8 x 40 mm, Hex Hd.).....	4
7	308760009	Trigger Handle Assembly.....	1	37	678899001	Ring Clip.....	2
8	308506006	Extension Wand.....	1	38	308471046	Main Frame Assembly(Inc. Key Nos. 5, 13, 27 & 47).....	1
9	308697012	0° Nozzle.....	1	39	661505020	Bolt (M6 x 16 mm, Flange Hd.).....	6
10	308699012	25° Nozzle.....	1	40	678774002	Nut (M8 x 1.25 mm, Flange).....	4
11	308700012	40° Nozzle.....	1	41	Note A	Engine (Honda GC 190).....	1
12	308706011	Soap Nozzle.....	1	42	961454001	Label (Oil Hang Tag).....	1
13	661503015	Screw, (M6 x 48 mm T30 Torx Hd).....	10	43	940473011	Label (Notice Hang Tag).....	1
14	308421004	Lock Button w/Spring Clip.....	2	44	940899002	Label (Do Not Mix).....	1
15	308774003	Rear Frame Assembly (Inc. Key Nos. 14 and 25-27).....	1	45	940947006	Label (Combustion Eng/Sp).....	1
16	308862003	Outlet Tube.....	1	46	940871002	Label (Add Oil).....	1
17	660739002	Screw (5/16-24 x 23 mm, Hex Soc. Cap Hd.).....	4	47	638578002	Frame Connector.....	2
18	308653060	Pump.....	1	48	519314001	Funnel.....	1
19	308452002	Detergent Suction Kit.....	1	49	940617038	Label (Pump Quick Start).....	1
20	678169004	Thermal Release Valve.....	1	50	940894011	Label (Danger - Bilingual).....	1
21	678041007	Output Shaft Key (40 mm).....	1	51	941486001	Label (Inquires).....	1
22	310993003	Collar.....	1	52	940872003	Label (E85).....	1
23	308662001	Filter Screen (Pump Inlet).....	1	53	940617039	Label (Engine Quick Start).....	1
24	642058001	Spindle.....	1	54	940680058	Label (Hot Surface).....	1
25	561307007	Rubber Foot.....	1	55	940779011	Label (Performance).....	1
26	638128004	Washer.....	1	56	961039005	Nozzle Hang Tag.....	1
27	660224009	Bolt (M6 x 25 mm, Flange Hd.).....	3	57	940654089	Label (Wand Rating).....	1
28	308835006	Hose (25 ft., 3000 psi).....	1	58	940726029	Label (Wand Logo).....	1
29	561399003	Detergent Injection Tube.....	1	59	940654083	Label (Wand Warning).....	1
30	308103015	Detergent Injection Filter.....	1	Not Shown:			
				990000702	Operator's Manual		

*** STANDARD HARDWARE ITEM – MAY BE PURCHASED LOCALLY**

NOTE A: OWT Industries, Inc., will not provide engines as replacement parts. Engines are covered through the engine manufacturer's warranty. Consult the accompanying engine manual or contact our service department for assistance.

BLACK MAX NETTOYEUR HAUTE PRESSION – BM80915E

Le numéro de modèle se trouve sur une étiquette fixée sur le boîtier plaque du moteur. Ne jamais oublier de mentionner le numéro de modèle dans toute correspondance concernant le **NETTOYEUR HAUTE PRESSION** ou lors de la commande de pièces détachées.

PIÈCE	RÉF.	DESCRIPTION	QTÉ	PIÈCE	RÉF.	DESCRIPTION	QTÉ
1	308638047	Poignée w/mousse.....	1	31	620599024	Essieu.....	1
2	310664001	Tendeur élastique et perler l'assemblée.....	1	32	308451018	Disque.....	2
3	638701027	Support de lance.....	1	33	638275002	Rondelle (1/2 po).....	2
4	660224013	Vis (M6 x16 mm, tête bombée cruciforme.).....	2	34	310924003	Pompe vanne de dépoussiérage.....	1
5	678610006	Écrou (M6).....	10	35	940786020	Étiquette d'avertissement.....	1
6	310673005	Ensemble tuyaux et rangement de buse (incl. pièces no. 2).....	1	36	660764002	Boulon (M8 x 40 mm, six pans.).....	1
7	308760009	Ensemble poignée de gâchette.....	1	37	678899001	Agrafe de bague.....	2
8	308506006	Tige de rallonge.....	1	38	308471046	Ensemble cadre principal (incl. pièces no 5, 13, 27 et 47).....	1
9	308697012	0° Buse.....	1	39	661505020	Boulon (M6 x 16 mm, tête flasque).....	6
10	308699012	25° Buse.....	1	40	678774002	Écrou hexagonal (M8 x 1.25 mm, Flange).....	4
11	308700012	40° Buse.....	1	41	Note A	Moteur (Honda GC 190).....	1
12	308706011	Buse à détergent.....	1	42	961454001	Étiquette (le pétrole pend l'etiquette) ...	1
13	661503015	Vis (M6 x 48 mm, T30 tête torx).....	10	43	940473011	Étiquette (la notification pend l'etiquette).....	1
14	308421004	Bouton de verrouillage w/agrafe à ressort.....	2	44	940899002	Étiquette de pas de mélange essence	1
15	308774003	Ensemble detube de support arrière (incl. pièces no.14 et 25-27).....	1	45	940947006	Étiquettede combustion (Eng/Sp).....	1
16	308862003	Tube de sortie.....	1	46	940871002	Étiquette (bas niveau d'huile).....	1
17	660739002	Vis (5/16-24 x 23 mm, à tête creuse hexagonale).....	4	47	638578002	Connecteur de tube de support.....	2
18	308653060	Pompe.....	1	48	519314001	Éntonnoit de données.....	1
19	308452002	Kit d'aspiration détergent.....	1	49	940617038	Étiquette de démarrage rapide de pompe.....	1
20	678169004	Soupape de décharge thermique.....	1	50	940894011	plaquette de danger (Bilingual).....	1
21	678041007	Sortir la clé d'arbre (40 mm).....	1	51	941486001	Étiquette (avertissement).....	1
22	310993003	Collier.....	1	52	940872003	Étiquette (E85).....	1
23	308662001	Filtre écran ('entrée de la pompe).....	1	53	940617039	Étiquette de démarrage rapide du moteur.....	1
24	642058001	Broche.....	1	54	940680058	Étiquette de surface brûlante.....	1
25	561307007	Pied en caoutchouc.....	2	55	940779011	Étiquette de démarrage.....	1
26	638128004	Rondelle.....	1	56	961039005	Buse pend l'etiquette.....	1
27	660224009	Boulon (M6 x 25 mm, tête flasque).....	3	57	940654089	Étiquette (puissance de la lance).....	1
28	308835006	Tuyaux (7,62 m. / 762cm, 3000psi)....	1	58	940726029	Étiquette de cotation de la lance.....	1
29	561399003	Le tube détergent d'injection.....	1	59	940654083	Étiquette d'avertissement de lance.....	1
30	308103015	Le filtre détergent d'injection.....	1	Pas illustré:			
				990000702		Manual d' Utilisation	

*** ARTICLE DE BOULONNERIE STANDSARD – EN VENTE DANS LES MAGASINS LOCAUX**

NOTE A: OWT Industries, Inc., ne fournit pas de moteurs dans ses pièces détachées. Les moteurs sont couverts par la garantie du fabricant de moteurs. Consulter le manuel du moteur inclus ou contacter notre département de service après-vente pour toute assistance.

BLACK MAX LAVADORA A PRESIÓN – BM80915E

El número de modelo se etiqueta en motor. Siempre mencione el número placa del modelo en toda correspondencia relacionada con el **LAVADORA DE PRESIÓN** o al hacer pedidos de piezas de repuesto.

REF. N/P	DESCRIPCIÓN	CANT.	REF. N/P	DESCRIPCIÓN	CANT.
1 308638047	Mango, conjunto de espuma	1	31 620599024	Eje	2
2 310664001	La cuerda del banyi y borda concuentas la asamblea	1	32 308451018	Rueda	2
3 638701027	Soporte del rociador	1	33 638275002	Arandela (1/2 pulg.)	2
4 660224013	Tornillo (M6 x 16 mm, cabeza tronc. Phillips)	1	34 310924003	Válvula del descargador de bomba	1
5 678610006	Tuerca (M6)	10	35 940786020	Etiqueta de guardia de mango de gatillo	1
6 310673005	Conjunto de soporte para boquillas y manguera (incl. pza. núm. ref. 2)	1	36 660764002	Perno (M8 x 40 mm, cabezal hex.)	4
7 308760009	Conjunto de mango del gatillo	1	37 678899001	Sujetador de aro	2
8 308506006	Varita de extensión	1	38 308471046	Conjunto del armazón principal (incl. pzas. núms. ref.5, 13, 27 y 47)	1
9 308697012	0° Boquilla	1	39 661505020	Perno (M6 x 16 mm, tuerca de brida) ...	6
10 308699012	25° Boquilla	1	40 678774002	Tuercas (M8 x 1.25 mm, tuerca)	4
11 308700012	40° Boquilla	1	41 Nota A	Motor (Honda GC 190)	1
12 308706011	Boquilla para jabón	1	42 961454001	Etiqueta colgante de aceite	1
13 661503015	Tornillo (M6 x 48 mm, T30 cabeza de torx)	10	43 940473011	Etiqueta colgante de notificación	1
14 308421004	Tuerca ciega	2	44 940899002	Etiqueta del no mezcle con aceite la gasolina	1
15 308774003	Ensemble de tube de support arrière (incl. pzas. núms. ref. 14 y 25-27)	1	45 940947006	Etiqueta del combustion (Eng/Sp)	1
16 308862003	Tubo de tornacorriente	1	46 940871002	Etiqueta de agregue aceite	1
17 660739002	Tornillo (5/16-24 x 23 mm, cabeza hueca hexagonal)	4	47 638578002	Conjunto del conector	2
18 308653060	Bomba	1	48 519314001	Embudo	1
19 308452002	Juego para la succión de detergente	1	49 940617038	Etiqueta de arranque rapido de la bomb	1
20 678169004	Válvula de descarga térmica	1	50 940894011	Etiqueta del peligro (Bilingual)	1
21 678041007	Llave del eje de salida (40 mm)	1	51 941486001	Etiqueta de pregunta	1
22 310993003	Collar	1	52 940872003	Etiqueta del E85	1
23 308662001	Pantalla del filtro (bombee cala)	1	53 940617039	Etiqueta de arranque rápido	1
24 642058001	Husillo	1	54 940680058	Etiqueta superficial caliente	1
25 561307007	Pie de goma	1	55 940779011	Etiqueta del rendimiento	1
26 638128004	Arandela	1	56 961039005	Etiqueta (Nozzle Hang Tag)	1
27 660224009	Perno (M6 x 25 mm, cabeza de brida.)	3	57 940654089	Etiqueta de potencia del tubo	1
28 308835006	Manguera (7,62 m., 3000 psi)	1	58 940726029	Etiqueta del logotipo de manguera	1
29 561399003	Tubo de inyección de detergente	1	59 940654083	Etiqueta de advertencia sobre el mango	1
30 308103015	Filtro de inyección de detergente	1			
			No se ilustra:		
			990000702	Manual del operado	

*** ARTÍCULO ESTÁNDAR DE FERRETERÍA – PUEDE ADQUIRIRSE EN LA LOCALIDAD**

NOTA A: OWT Industries, no proporcionará los motores como repuestos. Los motores están cubiertos por medio de la garantía del fabricante del motor. Consulte el manual adjunto del motor o comuníquese con nuestro departamento de servicio para recibir ayuda al respecto.