

**RYOBI
PRESSURE WASHER
MODEL NO. RY80940B
REPLACEMENT PARTS LIST**

**RYOBI
NETTOYEUR HAUTE PRESSION
NO. DE MODÈLE RY80940B
LISTE DES PIÈCES DE RECHANGE**

**RYOBI
LAVADORA A PRESIÓN
MODELO NO. RY80940B
LISTA DE PIEZAS DE REPUESTO**

TECHTRONIC INDUSTRIES NORTH AMERICA, INC.

1428 Pearman Dairy Road, Anderson, SC 29625

Phone 1-800-860-4050

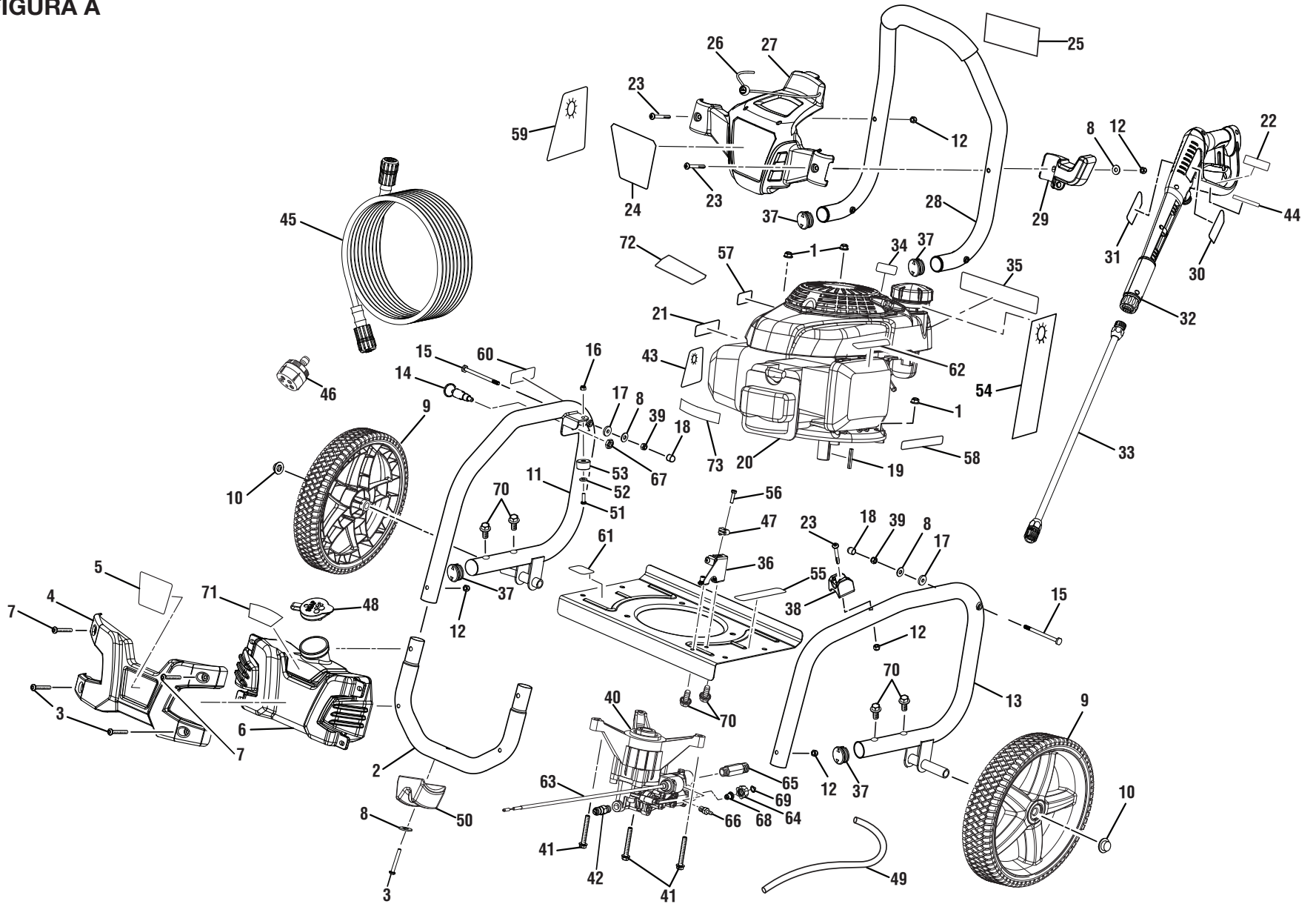
www.ryobitools.com

990000682

9-9-13 (Rev:01)

RYOBI PRESSURE WASHER – MODEL NO. RY80940B

FIGURE A /
FIGURA A



RYOBI PRESSURE WASHER – MODEL NO. RY80940B

The model number will be found on a label attached to frame. Always mention the model number in all correspondence regarding your **PRESSURE WASHER** or when ordering replacement parts.

FIGURE A PARTS LIST

KEY	P/N	DESCRIPTION	QTY	KEY	P/N	DESCRIPTION	QTY	KEY	P/N	DESCRIPTION	QTY
1	678774002	* Lock Nut (M8 x 1-1/4).....	3	24	940779097	Performance Label	1	51	661555001	* Bolt (M4 x 12 mm, Soc. Pan Hd.)....	1
2	310742023	Front Frame (Inc. Key. Nos. 3, 8, 43 and 50).....	1	25	524408004	Quick Start Label	1	52	678600002	* Washer (M4).....	1
3	660224009	* Screw (M6 x 1.25in., T30 Torx Pan Hd.).....	3	26	310664001	Bungee Cord & Bead Assembly	1	53	570712001	Rubber Bumper	1
4	518790016	Detergent Tank Cover	1	27	310673013	Hose Storage.....	1	54	940473006	Warning Hang Tag	1
5	941608002	Detergent Tank Label.....	1	28	308638032	Handle Assembly (Inc. Key No. 37) 1		55	940676024	Data Label.....	1
6	580875010	Detergent Tank w/Outlet	1	29	518929002	Trigger Handle Holder.....	1	56	660938003	* Cap Screw (M5 x 20 mm)	1
7	661503015	* Bolt (M6 x 48 mm, T30 Torx Pan Hd.)	2	30	940654083	Trigger Handle Warning Label	1	57	940947003	Combustion Warning Label	1
8	638128004	* Washer (1/4 in.).....	4	31	940705189	Logo Label	1	58	940803018	EMC Label	1
9	308451053	Wheel.....	2	32	308760009	Trigger Handle Assembly w/Label	1	59	941609001	Nozzle Hang Tag.....	1
10	679957001	Metal Cap	2	33	308494058	Spray Wand	1	60	940693003	Release Pin Label	1
11	310704009	Main Frame Assembly (Right, Inc. Key Nos. 16, 37 and 51-53).....	1	34	940872003	E85 Label.....	1	61	940871002	Oil Dipstick Label.....	1
12	678610006	* Lock Nut (M6)	5	35	940894012	Danger Label	1	62	941486008	Inquiries Label.....	1
13	310703008	Main Frame Assembly (Left Inc. Key. No. 37).....	1	36	310437005	Idle Down Speed Controller Assembly.....	1	63	310437009	Idler Assembly	1
14	308910005	Handle Release Knob	1	37	518932001	Plastic Tube Cap.....	4	64	642058001	Spindle.....	1
15	678406010	* Connection Pin (1/4-20 x 3.5 in., Hex Hd.).....	2	38	518931004	Spray Wand Holder.....	1	65	308862003	Outlet Tube	1
16	678610002	* Flange Nut (M4 x 0.7).....	1	39	678016006	* Lock Nut (1/4-20).....	2	66	308452002	Detergent Suction Kit.....	1
17	518724003	Spacer	2	40	308653064	Pump (Inc. Key Nos. 63-66 & 68-69)1		67	678518002	* Lock Nut (1/2-20).....	1
18	570410003	Cap	2	41	660962003	* Bolt (M8 x 60 mm, Flange Hd.).....	3	68	310993003	Collar.....	1
19	678041007	Output Shaft Key	1	42	678169004	Thermal Release Valve.....	1	69	308662001	Filter Screen (Pump Inlet).....	1
20	**	Engine (Honda 190cc)	1	43	961454001	Oil Dipstick Hang Tag	1	70	661505020	* Bolt (M6 x 16 mm, Flange Hd.).....	6
21	940680027	Hot Surface Label.....	1	44	940786020	Trigger Handle Label.....	1	71	941608003	Detergent Tank Label.....	1
22	940654089	Trigger Handle Warning Label	1	45	308835066	High Pressure Hose (25 ft.).....	1	72	941754005	Engine Shroud Label	1
23	661834001	* Screw (M6 x 48 mm, Phillips Button Hd.)	3	46	310448004	5-in-1 Change Over Nozzle	1	73	940608014	Idle Down Label	1
				47	524014001	Idle Down Clip	1	Not Shown:			
				48	310650004	Detergent Tank Cap	1	*		Oil (SAE 10W30, 18 oz.)	
				49	570728007	Injection Hose	1	990000680		Operator's Manual	
				50	561307007	Rubber Foot.....	1	900333015		Wire Tie	

* Standard Hardware Item – May Be Purchased Locally

** Parts Available At Your Local Honda Dealer

NETTOYEUR HAUTE PRESSION RYOBI – MODÈLE NO. RY80940B

Le numéro de modèle se trouve sur une plaquette fixée sur le boîtier du moteur. Ne jamais oublier de mentionner le numéro de modèle dans toute correspondance concernant le **NETTOYEUR HAUTE PRESSION** ou lors de la commande de pièces détachées.

FIGURE A LISTE DES PIÈCES

NO. RÉF.	NO. DE PIÈCE	DESCRIPTION	QTÉ.	NO. RÉF.	NO. DE PIÈCE	DESCRIPTION	QTÉ.	NO. RÉF.	NO. DE PIÈCE	DESCRIPTION	QTÉ.
1	678774002	* Écrou de blocage (M8 x 1-1/4 po).....	3	24	940779097	Étiquette de démarrage.....	1	51	661555001	* Boulon (M4 x 12 mm, à tête cyl. creuse).....	1
2	310742023	Avant cadre (inclure lég. réf. 3, 8, 43 et 50).....	1	25	524408004	Étiquette de démarrage rapide.....	1	52	678600002	* Rondelle (M4).....	1
3	660224009	* Boulon (M6 x 1,25 po, T30 tête bombée Torx).....	3	26	310664001	Ensemble de tendeur élastique et perler.....	1	53	570712001	Amortisseur en caoutchouc.....	1
4	518790016	Couvercle du réservoir de détergent.....	1	27	310673013	Rangement de flexibles.....	1	54	940473006	Étiquette d'avertissement.....	1
5	941608002	Étiquette du réservoir de détergent.....	1	28	308638032	Ensemble de poignée.....	1	55	940676024	Étiquette de données.....	1
6	580875010	Réservoir de détergent avec prise.....	1	29	518929002	Support de ensemble de gâchette.....	1	56	660938003	* Vis du capuchon (M5 x 20 mm).....	1
7	661503015	* Boulon (M6 x 48 mm, tête flasque).....	2	30	940654083	Étiquette d'avertissement de poignée de gâchette.....	1	57	940947003	Étiquette d'avertissement de combustion.....	1
8	638128004	* Rondelle (1/4 po).....	4	31	940705189	Étiquette de logo.....	1	58	940803018	Étiquette de EMC.....	1
9	308451053	Roue.....	2	32	308760009	Ensemble poignée de gâchette avec étiquette.....	1	59	941609001	Pendres étiquette de buse.....	1
10	679957001	Capuchon de métal.....	2	33	308494058	Lance de pulvérisation.....	1	60	940693003	Étiquette de goupille de dégagement.....	1
11	310704009	Ensemble cadre principal (droite, inclure lég. réf. 16, 37 et 51 a 53).....	1	34	940872003	Étiquette de E85.....	1	61	940871002	Étiquette de jauge d'huile.....	1
12	678610006	Écrou de blocage (M6).....	5	35	940894012	Étiquette de danger.....	1	62	941486008	Étiquette de s'enquiert.....	1
13	310703008	Ensemble cadre principal (gauche, droite, inclure lég. réf. 37).....	1	36	310437005	Ensemble de commande de vitesse de ralenti.....	1	63	310437009	Ensemble de pignon intermédi.....	1
14	308910005	Bouton de dégagement de la poignée.....	1	37	518932001	* Boulon (1/4-20 x 1-3/4 po, à tête cyl.).....	4	64	642058001	Broche.....	1
15	678406010	* Broche de connexion (1/4-20 x 3,5 po, six pans).....	2	38	518931004	Support de la lance d'arrosage.....	1	65	308862003	Tube de sortie.....	1
16	678610002	* Écrou à embase (M4 x 0,7).....	1	39	678016006	* Écrou de blocage (1/4-20).....	2	66	308452002	Kit d'aspiration détergent.....	1
17	518724003	Entretoise.....	2	40	308653064	Pompe (inclure lég. réf. 63 a 66).....	1	67	678518002	* Écrou de blocage (1/2-20).....	1
18	570410003	Capuchon.....	2	41	660962003	* Boulon (M8 x 60 mm, tête flasque).....	3	68	310993003	Collier.....	1
19	678041007	Sortir la clé d'arbre.....	1	42	678169004	Soupape de décharge thermique.....	1	69	308662001	Filtre écran (entrée de la pompe).....	1
20	**	Moteur (Honda 190cc).....	1	43	961454001	Pendres étiquette pour aceite.....	1	70	661505020	* Boulon (M6 x 16 mm, tête flasque).....	6
21	940680027	Étiquette de surface brûlante.....	1	44	940786020	Étiquette poignée de gâchette.....	1	71	941608003	Étiquette de réservoir de détergente.....	1
22	940654089	Étiquette d'avertissement de poignée de gâchette.....	1	45	308835066	Tuyau haute pression (25 pi).....	1	72	941754005	Étiquette de déflecteu de moteur.....	1
23	661834001	* Vis (M6 x 48 mm, tête bombée cruciforme).....	3	46	310448004	Buse à permutation 5 en 1.....	1	73	940608014	Étiquette de du ralenti.....	1
				47	524014001	Agrafe de ralenti.....	1	Pas illustré:			
				48	310650004	Bouchon du réservoir de détergent.....	1	*		Huile (SAE 10W30, 18 oz.)	
				49	570728007	Flexible d'injection.....	1	990000680		Manuel d'utilisation	
				50	561307007	Pied en caoutchouc.....	1	900333015		Attache	

* Article de quincaillerie standard - en vente dans les magasins locaux

** Pièces en vente chez les concessionnaires Honda

RYOBI LAVADORA DE PRESIÓN A ELÉCTRICA – NÚM. DE MODELO RY80940B

El número de modelo se encuentra en motor. Siempre mencione el número del modelo en toda correspondencia relacionada con el **LAVADORA A PRESIÓN** o al hacer pedidos de piezas de repuesto.

FIGURA A LISTA DE PIEZAS

NUM REF.	NUM PIEZA	DESCRIPCIÓN	CANT.	NUM REF.	NUM PIEZA	DESCRIPCIÓN	CANT.	NUM REF.	NUM PIEZA	DESCRIPCIÓN	CANT.
1	678774002	* Contratuerca (M8 x 1-1/4 pulg.)	3	24	940779097	Etiqueta de rendimiento	1	50	561307007	Pie de goma	1
2	310742023	Armazón delantero (incl. núm. de ref. 3, 8, 43 y 50)	1	25	524408004	Etiqueta de arranque rapido	1	51	661555001	* Tornillo (M4 x 12 mm, cab. trunc. hueca)	1
3	660224009	* Pernos (M6 x 1,25 pulg., T30 cabeza trunc. Torx)	3	26	310664001	* Conjunto de cordon elastico y cuenta	1	52	678600002	* Arandela (M4)	1
4	518790016	Cubierta del depósito de detergente	1	27	310673013	Compartimiento para mangueras	1	53	570712001	Tope de goma	1
5	941608002	Etiqueta del depósito de detergente	1	28	308638032	Conjunto de mango (incl. núm. de ref. 37)	1	54	940473006	Etiqueta colgante de advertencia	1
6	580875010	Depósito de detergente avec tomacorriente	1	29	518929002	Sujetadore del mango del gatillo	1	55	940676024	Etiqueta de datos	1
7	661503015	* Perno (M8 x 55 mm, cabeza de brida)	2	30	940654083	Etiqueta de advertencia de mango de gatillo	1	56	660938003	* Tornillo de casquete (M5 x 20 mm)	1
8	638128004	* Arandela (1/4 pulg.)	4	31	940705189	Etiqueta del logotipo	1	57	940947003	Etiqueta de advertencia de combustión	1
9	308451053	Rueda	2	32	308760009	Conjunto de mango del gatillo con etiqueta	1	58	940803018	Etiqueta de EMC	1
10	679957001	Tapa del metal	2	33	308494058	Tubo rociador	1	59	941609001	Etiqueta colgante de boquilla	1
11	310704009	Conjunto del armazón principal (derecha, incl. núm. de ref. 16, 37 y 51 à 53)	1	34	940872003	Etiqueta del E85	1	60	940693003	Etiqueta de pasador de afloje	1
12	678610006	Contratuerca (M6)	5	35	940894012	Etiqueta de peligro	1	61	940871002	Etiqueta de varilla de nivel de aceite	1
13	310703008	Conjunto del armazón principal (gauche derecha, incl. núm. de ref. 37)	1	36	310437005	Conjunto del control de disminución de la velocidad	1	62	941486008	Etiqueta de pregunta	1
14	308910005	Perilla de liberación del mango	1	37	518932001	* Perno(1/4-20 x 1-3/4 pulg., cab. trunc.)	1	63	310437009	Conjunto rueda loca	1
15	678406010	* Pasador de conexión (1/4-20 x 3,5 pulg., cabezal hex.)	2	38	518931004	Support de la lance d'arrosage	1	64	642058001	Husillo	1
16	678610002	* Tuerca de brida (M4 x 0,7)	1	39	678016006	* Tuerca de seguridad (1/4-20)	2	65	308862003	Tubo de tornacorriente	1
17	518724003	Separador	2	40	308653064	Bomba (incl. núm. de ref. 63 à 66)	1	66	308452002	Juego para la succión de detergente	1
18	570410003	Tapa	2	41	660962003	* Perno (M8 x 60 mm, cab. de brida)	3	67	678518002	* Tuerca de seguridad (1/2-20)	1
19	678041007	Llave del eje de salida	1	42	678169004	Válvula de descarga térmica	1	68	310993003	Collar	1
20	**	Motor (Honda 190cc)	1	43	961454001	Etiqueta colgante de aceite	1	69	308662001	Filtro pantalla (entrada de la bomba)	1
21	940680027	Etiqueta superficial caliente	1	44	940786020	Etiqueta mango del gatillo	1	70	661505020	* Perno (M6 x 16 mm, cab. de brida)	6
22	940654089	Etiqueta de advertencia de mango de gatillo	1	45	308835066	Manguera de alta presión (25 pies)	1	71	941608003	Etiqueta de tanque de detergente	1
23	661834001	* Tornillo (M6 x 48 mm, cabeza trunc. phillips)	3	46	310448004	Boquilla intercambiable 5 en 1	1	72	941754005	Etiqueta de la cubierta del motor	1
				47	524014001	Sujetador de disminución de la velocidad	1	73	940608014	Etiqueta de control de ralentí	1
				48	310650004	Tapa del depósito de detergente	1	No se muestra:			
				49	570728007	Manguera de inyección	1		*	Aceite (SAE 10W30, 18 oz.)	
									990000680	Manual del operador	
									900333015	Amarre de alambre	

* Artículo estándar de ferretería - puede adquirirse en la localidad

** Piezas disponibles en cualquier concensionario local de productos Honda

TECHTRONIC INDUSTRIES NORTH AMERICA, INC.

1428 Pearman Dairy Road, Anderson, SC 29625

Phone 1-800-860-4050

www.ryobitools.com