

Homelite®

**Gasoline Pressure Washer
HP3127S
Replacement Parts List**

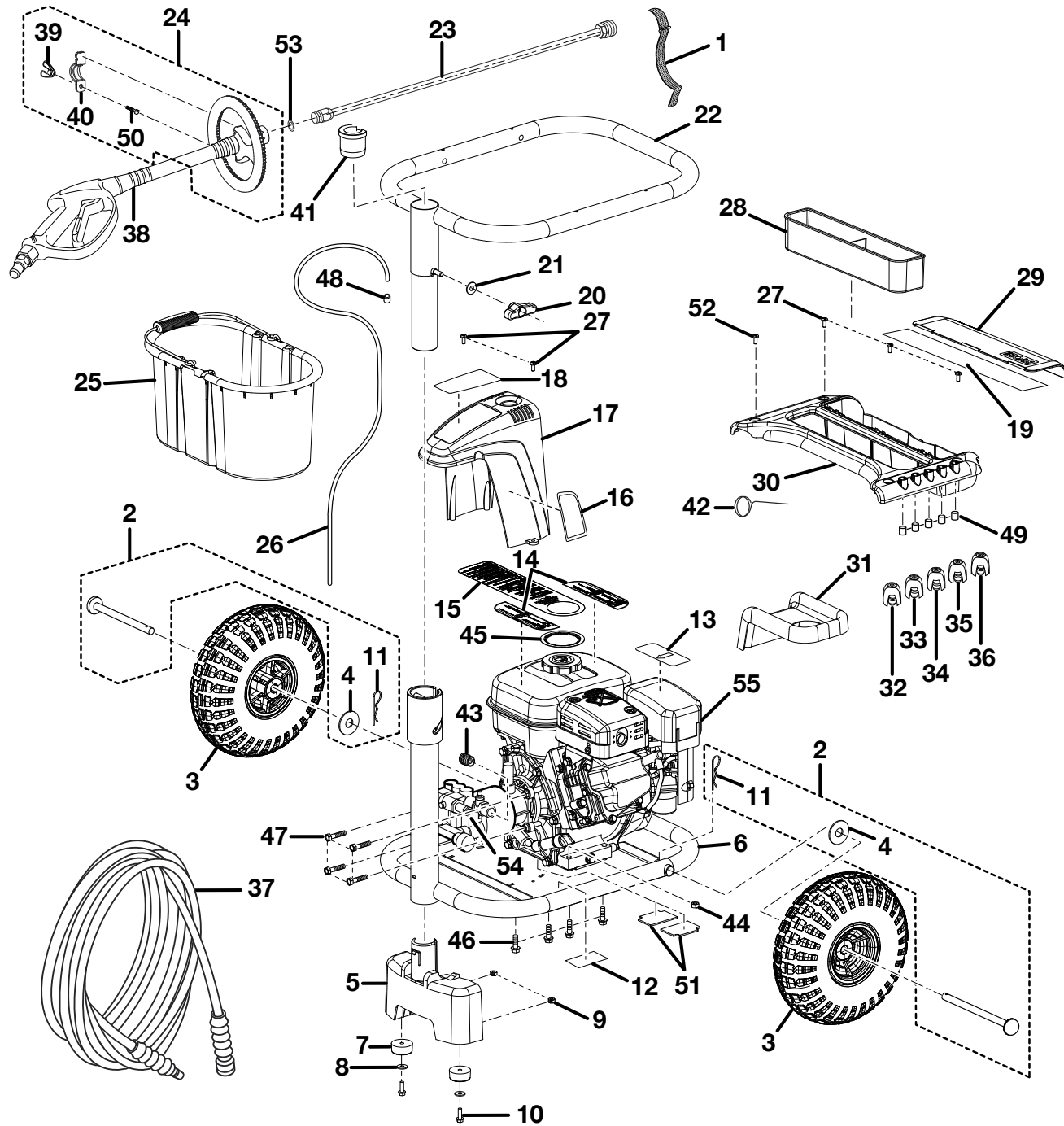
**Nettoyeur haute pression à l'essence
HP3127S
Liste des pièces de rechange**

**Lavadora a presión con motor de gasolina
HP3127S
Lista de piezas de repuesto**

BAJA MOTORSPORTS

2801 Fair Lane South #103
Tempe, AZ 85282, USA
Phone 1-866-260-8280
www.bajamotorsports.net

HOMELITE GASOLINE PRESSURE WASHER - MODEL NUMBER HP3127S



HOMELITE GASOLINE PRESSURE WASHER – MODEL NUMBER HP3127S

The model number will be found on a plate attached to the engine housing. Always mention the model number in all correspondence regarding your **Pressure Washer** or when ordering repair parts.

PARTS LIST

KEY NO.	PART NO.	DESCRIPTION	QTY.
1	308488001	HOOK AND LOOP STRAP	1
2	308530001	AXLE ASSEMBLY (INC. KEY NOS. 4 AND 11)	1
3	308710002	WHEEL ASSEMBLY	2
4	638128001	WASHER.....	2
5	518111002	FOOT	1
6	308559002	LOWER TUBE BODY	1
7	570554001	WEAR PAD	2
8	638128003	WASHER.....	2
9	678016002	* NYLON LOCK NUT (1/4-20)	2
10	660738001	* SCREW (1/4-20 X 3/4 in. HEX HD.)	2
11	678146001	HITCH PIN	2
12	940678007	DATA LABEL	1
13	940230102	LABEL, HOT SURFACE WARNING	1
14	940654010	LABEL, WARNING.....	1
15	940971009	LABEL, CAUTION.....	1
16	940618001	LABEL, PUMP DESIGNATOR.....	1
17	518112001	PUMP COVER	1
18	940617007	LABEL, QUICK START GUIDE.....	1
19	940620005	QUICK START GUIDE.....	1
20	518208001	KNOB (5/16 in.).....	1
21	638128002	WASHER (5/16 in.).....	1
22	308534002	UPPER TUBE BODY	1
23	308494004	SPRAY WAND EXTENSION.....	1
24	308250001	HANDLE ASSEMBLY (INCLUDES KEY NOS. 39, 40, AND 50)	1
25	308029002	DETERGENT BUCKET	1
26	561399001	INJECTION HOSE	1
27	660733003	SCREW (12-14 TYPE B THREAD).....	5
28	518116002	TRAY INSERT	1
29	518712001	LID	1

* Standard Hardware Item – May Be Purchased Locally

HOMELITE GASOLINE PRESSURE WASHER – MODEL NUMBER HP3127S

The model number will be found on a plate attached to the engine housing. Always mention the model number in all correspondence regarding your **Pressure Washer** or when ordering repair parts.

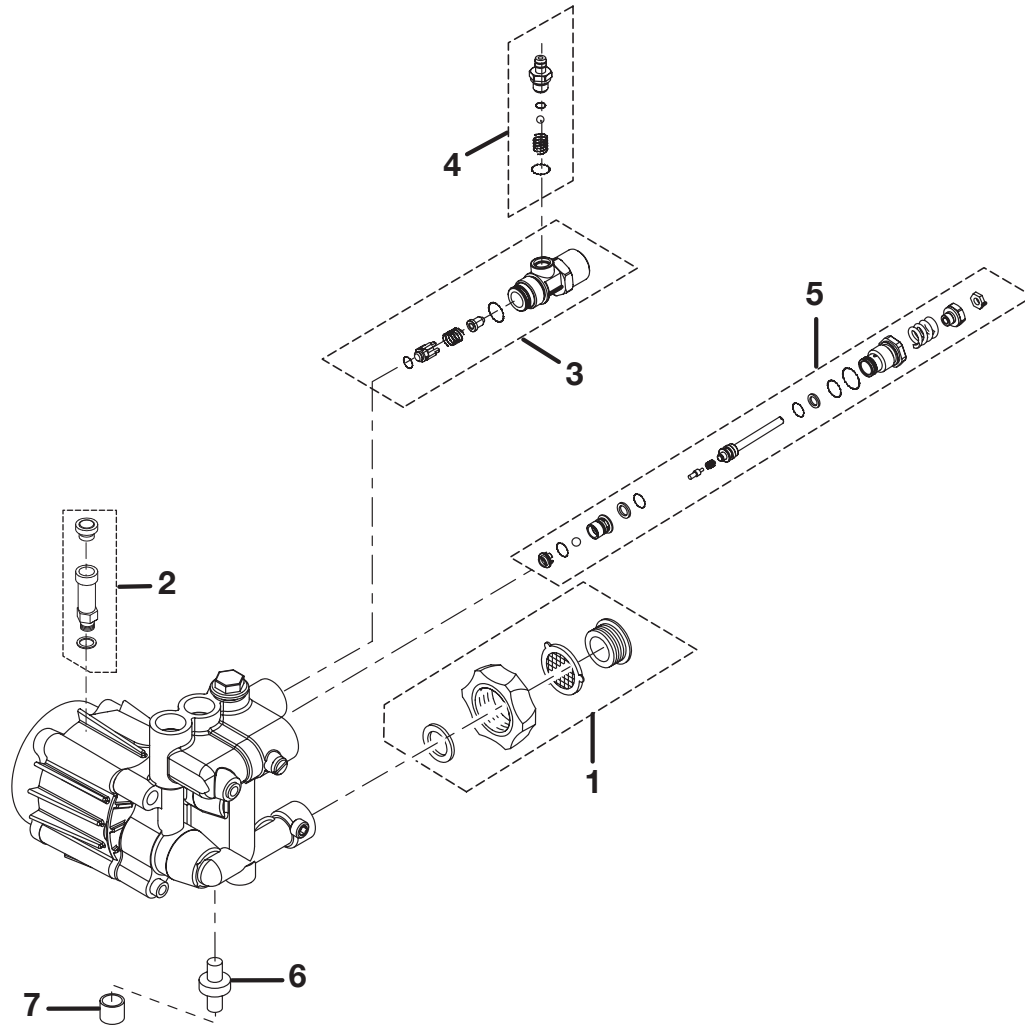
PARTS LIST

KEY NO.	PART NO.	DESCRIPTION	QTY.
30	518381001	TRAY	1
31	591081001	GAS SPILL COVER.....	1
32	678266001	NOZZLE 0°	1
33	678266002	NOZZLE 15°	1
34	678266003	NOZZLE 25°	1
35	678266004	NOZZLE 40°	1
36	678267001	NOZZLE, SOAP	1
37	308492001	HIGH PRESSURE HOSE	1
38	308413003	SPRAY WAND	1
39	678016003	WING NUT	1
40	638121005	CLAMP	1
41	570555001	WAND SLEEVE	1
42	678148002	NOZZLE CLEANING TOOL	1
43	678149001	QUICK DISCONNECT, BRASS.....	1
44	678189001	* HEX NUT (M8)	4
45	678172001	FUEL TANK LOCK RING	1
46	660764001	* BOLT (M8 X 40 mm HEX HD.)	4
47	660739001	BOLT (5/16 in.).....	4
48	518391001	INJECTION HOSE FILTER.....	1
49	561383001	GROMMET, NOZZLE STORAGE.....	5
50	660733004	BOLT (1/4-20 X .609 in. SQ. HD).....	1
51	570565001	RUBBER VIBRATION PAD.....	2
52	660956001	* SCREW (12-14 X 15 mm)	1
53	561640001	“O” RING	1
54	308241001	PUMP	1
55	**	ROBIN ENGINE (EX21).....	1
	987000044	OPERATOR’S MANUAL (960970009)	

* Standard Hardware Item – May Be Purchased Locally

** Parts Available At Your Local Robin Dealer

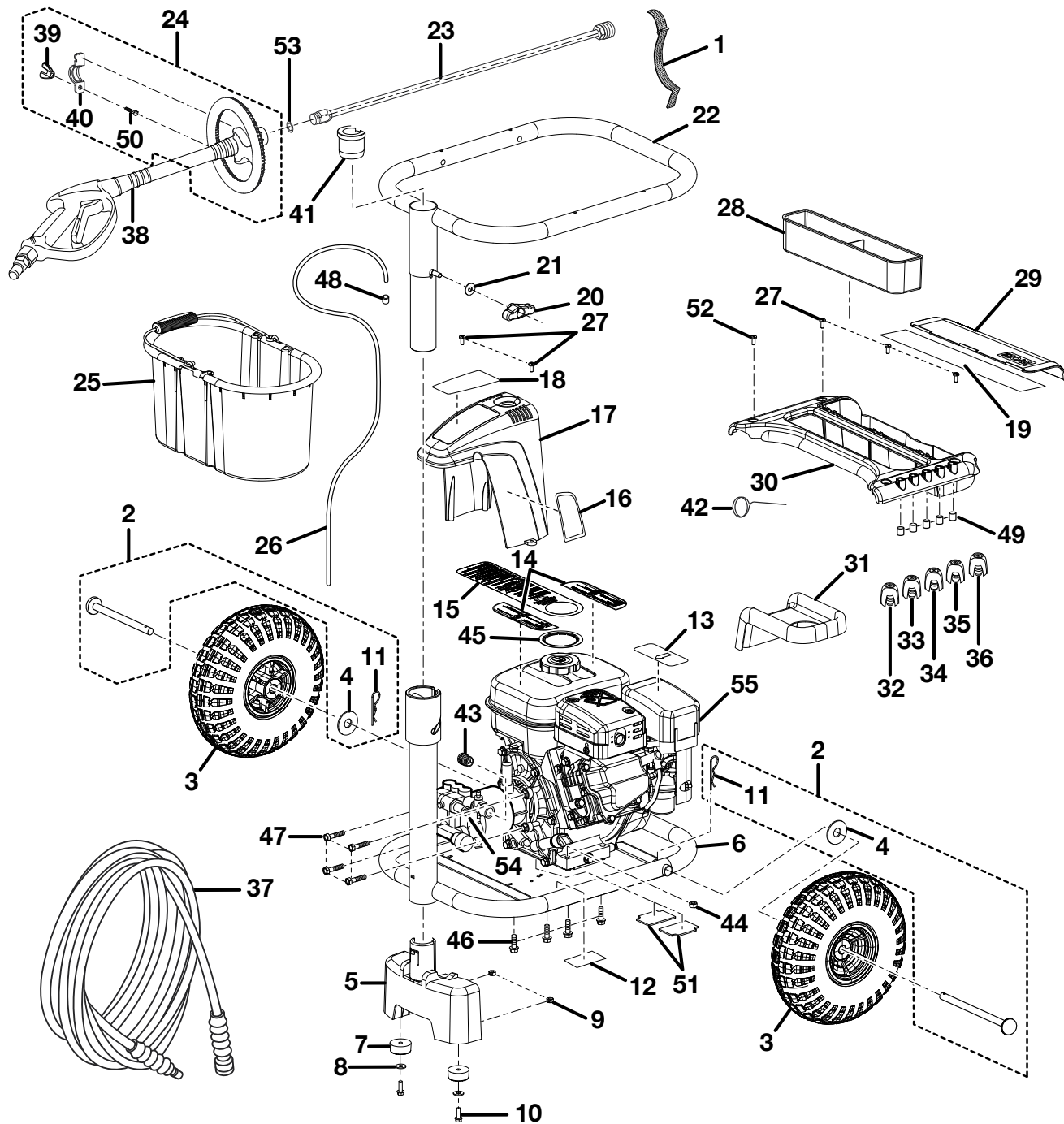
HOMELITE GASOLINE PRESSURE WASHER – MODEL NUMBER HP3127S



PARTS LIST

KEY NO.	PART NO.	DESCRIPTION	QTY.	KEY NO.	PART NO.	DESCRIPTION	QTY.
1	KTR183477	GARDEN HOSE KIT.....	1	5	KTR192404	BY-PASS VALVE KIT.....	1
2	KTR183478	OIL BREATHER VALVE KIT.....	1	6	678169001	THERMAL RELIEF VALVE.....	1
3	KTR192403	OUTLET CONNECTOR KIT.....	1	7	570575002	RUBBER TUBE.....	1
4	KTR191351	DETERGENT SUCTION KIT.....	1				

HOMELITE NETTOYEUR HAUTE PRESSION À L'ESSENCE - MODEL NUMBER HP3127S



HOMELITE NETTOYEUR HAUTE PRESSION À L'ESSENCE – MODEL NUMBER HP3127S

Le numéro de modèle se trouve sur une plaquette fixée sur le boîtier du moteur. Ne jamais oublier de mentionner le numéro de modèle dans toute correspondance concernant le **Nettoyeur à haute pression** ou lors de la commande de pièces détachées.

LISTE DES PIÈCES

LÉG. RÉF.	PIÈCE RÉF.	DESCRIPTION	QTÉ.
1	308488001	SANGLE À BOUCLES	1
2	308530001	SAC À ESSIEU (INCLURE LÉG. RÉF. 4 ET 11)	1
3	308710002	ROUE.....	2
4	638128001	RONDELLE	2
5	518111002	PIED.....	1
6	308559002	CADRE TUBULAIRE INFÉRIEUR	1
7	570554001	PIÈCE D'USURE.....	2
8	638128003	RONDELLE	2
9	678016002	* ÉCROU DE BLOCAGE EN NYLON (1/4-20).....	2
10	660738001	* VIS (1/4-20 X 3/4 po SIX PANS)	2
11	678146001	AXE D'ATTELAGE.....	2
12	940678007	PLAQUETTE SIGNALÉTIQUE.....	1
13	940230102	AUTOCOLLANT D'AVERTISSEMENT DE SURFACE BRÛLANTE	1
14	940654010	AUTOCOLLANT D'AVERTISSEMENT	1
15	940971009	AUTOCOLLANT DE MISE EN GARDE	1
16	940618001	ÉTIQUETTE SIGNALÉTIQUE DE LA POMPE	1
17	518112001	COUVERCLE DE POMPE.....	1
18	940617007	AUTOCOLLANT « POUR COMMENCER ».....	1
19	940620005	GUIDE D'UTILISATION RAPIDE	1
20	518208001	BOUTON (5/16 po)	1
21	638128002	RONDELLE (5/16 po).....	1
22	308534002	CADRE TUBULAIRE SUPÉRIEUR.....	1
23	308494004	RALLONGE DE LANCETTE.....	1
24	308250001	POIGNÉE (INCLURE LÉG. RÉF. 39, 40, ET 50)	1
25	308029002	SEAU À DÉTERGENT	1
26	561399001	D'INJECTION TRANSPARENT	1
27	660733003	VIS (FILETAGE 12-14 TYPE B)	5
28	518116002	BAC	1
29	518712001	COUVERCLE	1

*Article de boulonnerie standard – En vente dans les magasins locaux

HOMELITE NETTOYEUR HAUTE PRESSION À L'ESSENCE – MODEL NUMBER HP3127S

Le numéro de modèle se trouve sur une plaquette fixée sur le boîtier du moteur. Ne jamais oublier de mentionner le numéro de modèle dans toute correspondance concernant le **Nettoyeur à haute pression** ou lors de la commande de pièces détachées.

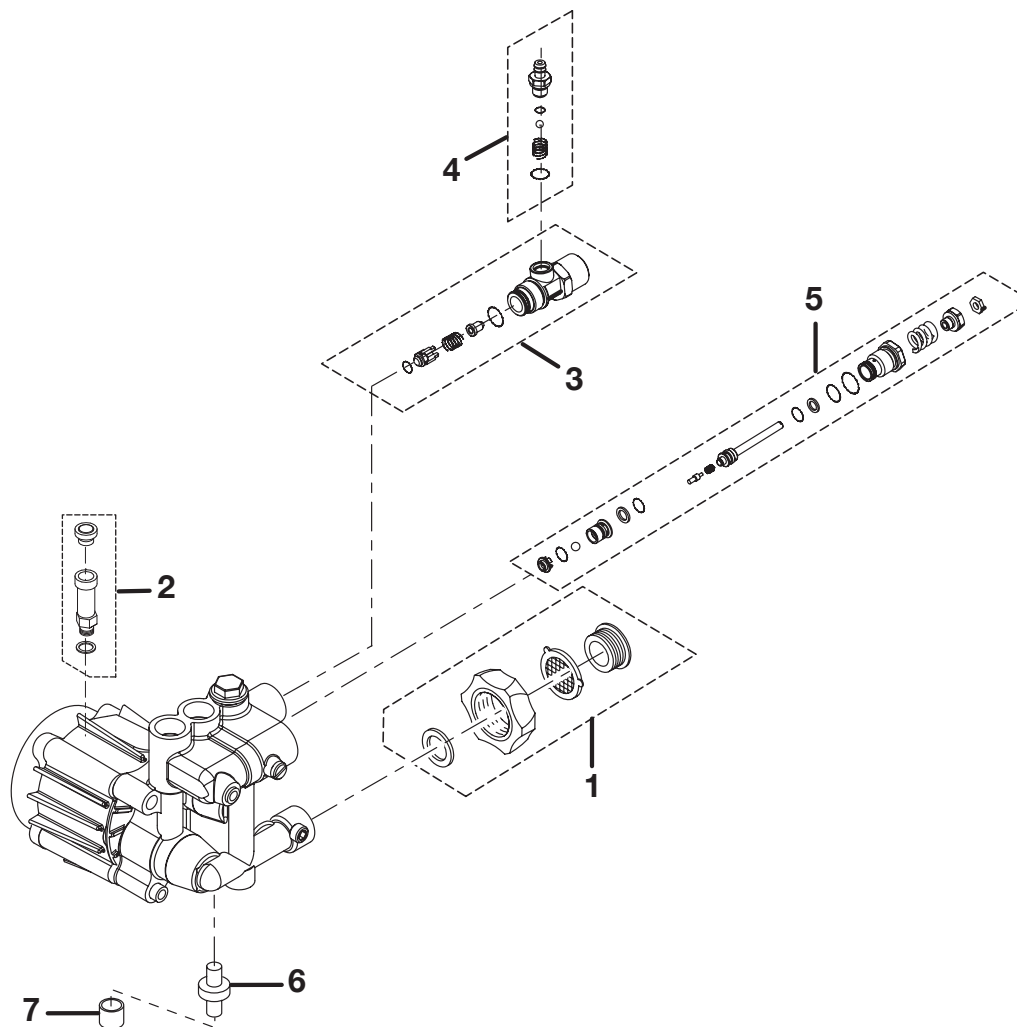
LISTE DES PIÈCES

LÉG. RÉF.	PIÈCE RÉF.	DESCRIPTION	QTÉ.
30	518381001	BAC	1
31	591081001	PROTECTEUR DE GOULOTTE	1
32	678266001	BUSE 0	1
33	678266002	BUSE 15	1
34	678266003	BUSE 25	1
35	678266004	BUSE 40	1
36	678267001	BUSE À DÉTERGENT	1
37	308492001	FLEXIBLE HAUTE PRESSION	1
38	308413003	LANCETTE.....	1
39	678016003	ÉCROU PAPILLON	1
40	638121005	SERRE-JOINT	1
41	570555001	MANCHON DE LANCETTE	1
42	678148002	OUTIL DE NETTOYAGE DE BUSE	1
43	678149001	RACCORD RAPIDE EN LAITON.....	1
44	678189001	* ÉCROU SIX PANS (M8)	4
45	678172001	ANNEAU DE VERROUILLAGE DU RÉSERVOIR DE CARBURANT.....	1
46	660764001	* BOULON (M8 X 40 mm SIX PANS)	4
47	660739001	BOULON (5/16 po)	4
48	518391001	FILTRE À D'INJECTION TRANSPARENT	1
49	561383001	ŒILLET, LOGEMENT POUR BUSE.....	5
50	660733004	BOULON (1/4-20 X .609 po À TÊTE CARRÉE).....	1
51	570565001	AMORTISSEUR DE VIBRATIONS EN CAOUTCHOUC	2
52	660956001	* VIS (12-14 X 15 mm).....	1
53	561640001	JOINT TORIQUE.....	1
54	308241001	POMPE.....	1
55	**	MOTEUR ROBIN (EX21)	
	987000044	MANUEL D'UTILISATION (960970009)	

*Article de boulonnerie standard – En vente dans les magasins locaux

*** Pièces en vente chez les concessionnaires Robin

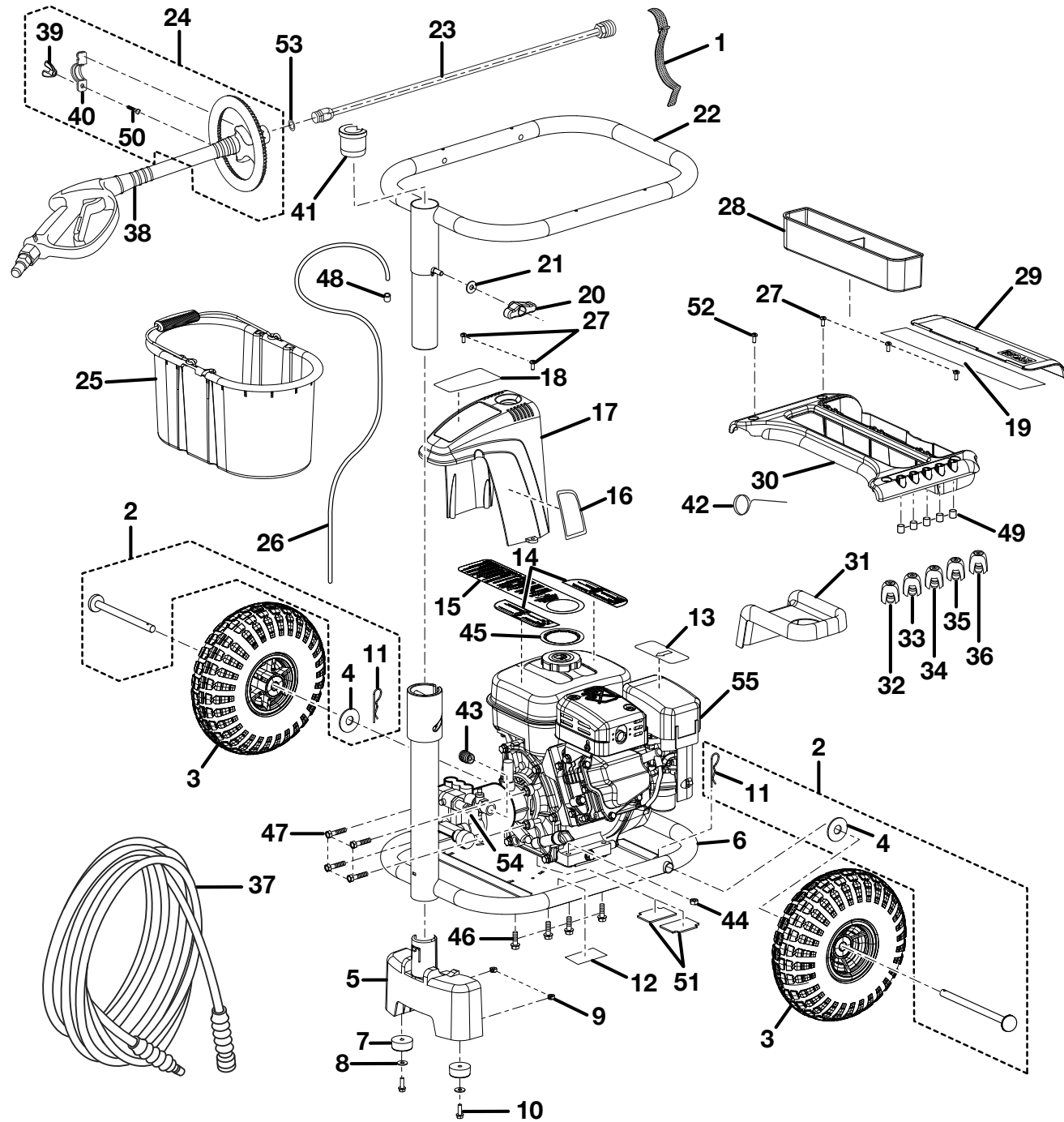
HOMELITE NETTOYEUR HAUTE PRESSION À L'ESSENCE – MODEL NUMBER HP3127S



LISTE DES PIÈCES

LÉG. RÉF.	PIÈCE RÉF.	DESCRIPTION	QTÉ.	LÉG. RÉF.	PIÈCE RÉF.	DESCRIPTION	QTÉ.
1	KTR183477	KIT DE TUYAU D'ARROSAGE.....	1	4	KTR191351	KIT DE ASPIRATION DÉTERSIVE	1
2	KTR183478	KIT DE CLAPET DE RENIFLARD.....	1	5	KTR192404	KIT DE CLAPET DE DÉVIATION	1
3	KTR192403	D'HUILE.....	1	6	678169001	SOUPAPE DE DÉCHARGE THERMIQUE	1
		KIT DE CONNECTEUR DE SORTIE	1	7	570575002	TUBE EN CAOUTCHOUC	1

HOMELITE LAVADORA A PRESIÓN CON MOTOR DE GASOLINA - MODEL NUMBER HP3127S



HOMELITE LAVADORA A PRESIÓN CON MOTOR DE GASOLINA – MODEL NUMBER HP3127S

El número de modelo se encuentra en una placa adherida a la caja del motor. Siempre mencione el número del modelo en toda la correspondencia relacionada con la **Lavadora de presión** o al pedir piezas para repararla.

LISTA DE PIEZAS

NÚM. REF.	NÚM. PZA.	DESCRIPCIÓN	CANT.
1	308488001	CORREA DE GANCHO.....	1
2	308530001	SACO DE CONJUNTO DE EJE (INCLUIR NÚM. REF. 4 Y 11)	1
3	308710002	CONJUNTO DE LA RUEDA.....	2
4	638128001	ARANDELA.....	2
5	518111002	PIE	1
6	308559002	ARMAZÓN TUBULAR INFERIOR.....	1
7	570554001	ALMOHADILLA DE DESGASTE	2
8	638128003	ARANDELA.....	2
9	678016002	* TUERCA DE SEGURIDAD DE NAILON (1/4-20).....	2
10	660738001	* TORNILLO (1/4-20 X 3/4 pulg. CAB. HEX).....	2
11	678146001	PASADOR DEL ENGANCHE	2
12	940678007	ETIQUETA DE DATOS.....	1
13	940230102	ETIQUETA, ADVERTENCIA SUPERFICIE CALIENTE	1
14	940654010	ETIQUETA DE ADVERTENCIA.....	1
15	940971009	ETIQUETA DE PRECAUCIÓN.....	1
16	940618001	ETIQUETA, DENOMINACIÓN DE LA BOMBA.....	1
17	518112001	CUBIERTA DE LA BOMBA	1
18	940617007	ETIQUETA, GUÍA INICIAL RÁPIDA	1
19	940620005	GUÍA INICIAL RÁPIDA.....	1
20	518208001	PERILLA (5/16 pulg.)	1
21	638128002	ARANDELA (5/16 pulg.).....	1
22	308534002	ARMAZÓN TUBULAR SUPERIOR	1
23	308494004	EXTENSIÓN DEL ROCIADOR	1
24	308250001	CONJUNTO DE MANIJA (INCLUIR NÚM. REF. 39, 40, Y 50)	1
25	308029002	BALDE DE DETERGENTE	1
26	561399001	INYECCIÓN TRANSPARENTE	1
27	660733003	TORNILLO (12-14 ROSCA TIPO "B").....	5
28	518116002	BANDEJA DE INSERCIÓN	1
29	518712001	CUBIERTA	1

* Artículo estándar de ferretería – Puede adquirirse en la localidad

HOMELITE LAVADORA A PRESIÓN CON MOTOR DE GASOLINA – MODEL NUMBER HP3127S

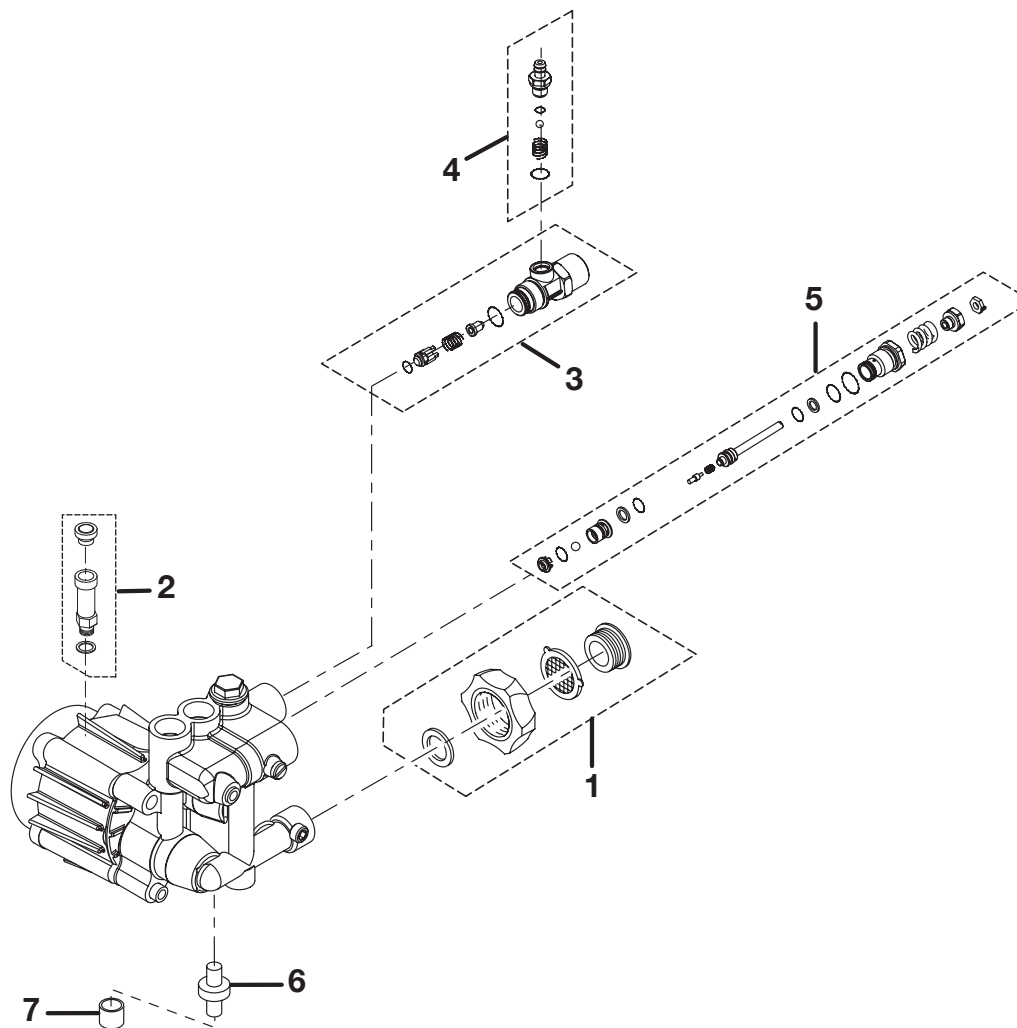
El número de modelo se encuentra en una placa adherida a la caja del motor. Siempre mencione el número del modelo en toda la correspondencia relacionada con la **Lavadora de presión** o al pedir piezas para repararla.

LISTA DE PIEZAS

NÚM. REF.	NÚM. PZA.	DESCRIPCIÓN	CANT.
30	518381001	BANDEJA	1
31	591081001	CUBIERTA PARA DERRAMAMIENTOS DE GASOLINA	1
32	678266001	BOQUILLA 0	1
33	678266002	BOQUILLA 15	1
34	678266003	BOQUILLA 25	1
35	678266004	BOQUILLA 40	1
36	678267001	BOQUILLA PARA JABÓN	1
37	308492001	MANGUERA DE ALTA PRESIÓN	1
38	308413003	ROCIADOR	1
39	678016003	TUERCA DE MARIPOSA	1
40	638121005	ABRASADERA	1
41	570555001	MANGA DEL ROCIADOR	1
42	678148002	LIMPIADOR DE LAS BOQUILLAS	1
43	678149001	DESCONECTADOR RÁPIDO DE BRONCE	1
44	678189001	* TUERCA HEXAGONAL (M8)	4
45	678172001	ARO DE SEGURIDAD DEL TANQUE DE COMBUSTIBLE	1
46	660764001	* PERNO (M8 X 40 mm CAB. HEX.)	4
47	660739001	PERNO (5/16 pulg.)	4
48	518391001	FILTRO DE INYECCIÓN TRANSPARENTE	1
49	561383001	OJAL, ALMACENAJE DEL INYECTOR	5
50	660733004	PERNO (1/4-20 X .609 pulg. CAB. CUAD.)	1
51	570565001	ALMOHADILLA ANTIVIBRATORIA DE GOMA	2
52	660956001	* TORNILLO (12-14 X 15 mm)	1
53	561640001	ANILLO "O"	1
54	308241001	BOMBA	1
55	**	MOTOR, ROBIN (EX21)	
	987000044	MANUAL DEL OPERADOR (960970009)	

* Artículo estándar de ferretería – Puede adquirirse en la localidad
 *** Piezas disponibles en cualquier concesionario local de productos Robin

HOMELITE LAVADORA A PRESIÓN CON MOTOR DE GASOLINA – MODEL NUMBER HP3127S



LISTA DE PIEZAS

NÚM. REF.	NÚM. PZA.	DESCRIPCIÓN	CANT.	NÚM. REF.	NÚM. PZA.	DESCRIPCIÓN	CANT.
1	KTR183477	KIT DE MANGUERA DE JARDÍN.....	1	4	KTR191351	KIT DE SUCCIÓN DETERGENTE.....	1
2	KTR183478	KIT DE VÁLVULA DE RESPIRADERO DEL ACEITE	1	5	KTR192404	KIT DE LA VÁLVULA DE DERIVACIÓN....	1
3	KTR192403	KIT DE CONECTADOR DEL ENCHUFE ..	1	6	678169001	VÁLVULA DE DESCARGA TÉRMICA	1
				7	570575002	TUBO DE GOMA	1

BAJA MOTORSPORTS

2801 Fair Lane South #103

Tempe, AZ 85282, USA

Phone 1-866-260-8280

www.bajamotorsports.net