

**CAT**  
**Gasoline Pressure Washer**  
**Model Nos. CT80806 Series**  
**Replacement Parts List**

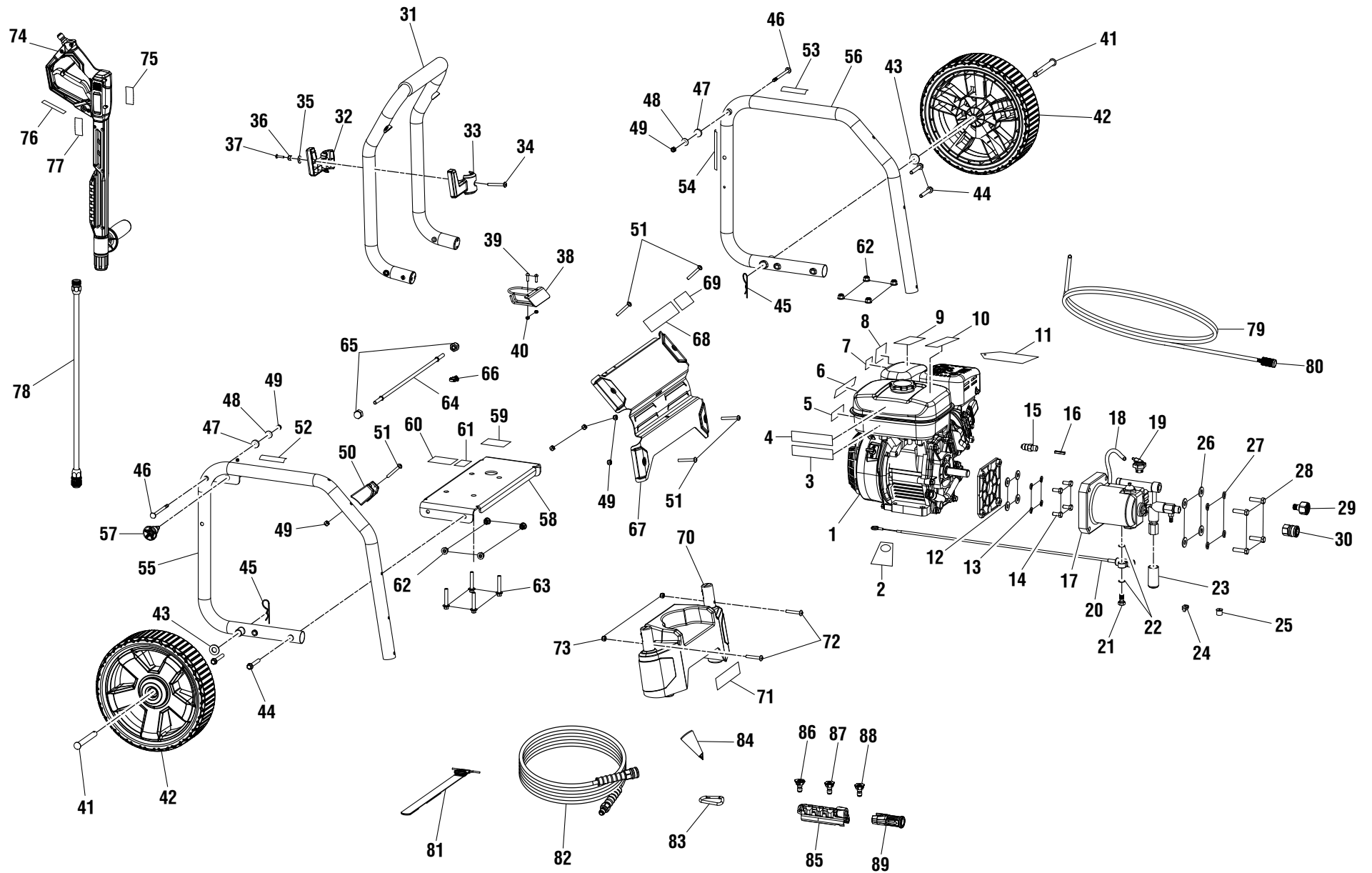
**CAT**  
**Nettoyeur Haute Pression à Essence**  
**Nos. de modèle Série CT80806**  
**Liste des pièces de rechange**

**CAT**  
**Lavadora de Presión de Gasolina**  
**Modelo Núms. Serie CT80806**  
**Lista de piezas de repuesto**



CT80806

FIGURE A  
(FIGURE A, FIGURA A)





# CT80806 Gasoline Pressure Washer

KEY	P/N	DESCRIPTION	QTY	KEY	P/N	DESCRIPTION	QTY	KEY	P/N	DESCRIPTION	QTY
1	**	Engine (Subaru, SP 170, Hori, EPA)...	1	33	518929001	Front Hook .....	1	64	678617007	Bar.....	1
2	940889005	Oil Dipstick Label .....	1	34	660592004	Screw (1/4-20 x .75 in.).....	1	65	678681001	Acorn Nut.....	2
3	940708007	Lubricant Label .....	1	35	638128004	Washer (1/4 in.) .....	1	66	518650002	Cable Clamp (Frame) .....	1
4	940947003	UL Fire Warning Label (Spark Arrestor) .....	1	36	678016006	Lock Nut (1/4-20).....	1	67	638671007	Face Plate .....	1
5	941742001	License Label .....	1	37	660752001	Screw (8-10 x 3/4 in., Truss Hd.).....	1	68	940779087	Performance Label.....	1
6	940654053	Warning Label .....	1	38	308316006	Wand Storage (Front).....	1	69	940743001	Idle Control Label.....	1
7	941613004	Pressure Release Label .....	1	39	660976002	Bolt (M5 x 16 mm, Pan Hd.).....	2	70	308909014	Foot.....	1
8	940899003	Do Not Mix Label .....	1	40	678390001	Hex Nut (M5).....	2	71	941741002	Logo Label .....	2
9	940778005	Hot Muffler Label .....	1	41	620598002	Axle .....	2	72	660592005	Screw (1/2-20 x 1.75 in.).....	2
10	940872003	E85 Label .....	1	42	308451040	Wheel .....	2	73	678016006	Lock Nut (1/4-20).....	2
11	940971011	Warning Hangtag .....	1	43	638275002	Washer (1/4 in.) .....	2	74	308760031	Trigger Handle Assembly .....	1
12	638675002	Washer (5/16 in.) .....	4	44	660962001	Bolt w/Washer (M8 x 55 mm, Hex Hd.) .....	4	75	940654061	Warning Label .....	1
13	638678001	Lock Washer (5/16 in.) .....	4	45	678899001	Cotter Pin.....	2	76	941749001	Trigger Guard Warning Label .....	1
14	661557001	Bolt (5/16-24 x 3/4 in., Hex Hd.) .....	4	46	678406004	Connector Pin (1/4 in.) .....	2	77	940654058	Max Rating Label .....	1
15	678169004	Thermal Release Valve.....	1	47	518724002	Washer (OD20 x ID8 x 4.5t).....	2	78	308494004	Wand.....	1
16	678041008	Output Shaft Key (27 mm) .....	1	48	638128004	Washer (1/4 in.) .....	2	79	561399003	Chemical Siphon Tube.....	1
17	308694021	Pump Assembly (3GXT27).....	1	49	678016006	Lock Nut (1/4-20).....	7	80	308103015	Chemical Siphon Filter.....	1
18	570358044	Vent Tube (11 in.).....	1	50	518931003	Lower Wand Holder .....	1	81	308350001	Velcro Strap.....	1
19	310438001	Vent Cap .....	1	51	661501001	Screw (1/4-20 x 1.85 in., T30 Torx Hd.) .....	5	82	308835037	Hose Assembly (30 ft.).....	1
20	310437002	Idle Down Assembly .....	1	52	940693003	Release Pin Label .....	1	83	638637002	Carabineer .....	1
21	660971005	Bolt (M10 x 1.5 in., Special) .....	1	53	940778004	Hot Surface Label .....	1	84	519314001	Funnel .....	1
22	310928001	Compression Seal.....	2	54	940996011	Quick Start Label (Engine) .....	1	85	570727004	Nozzle Holder.....	1
23	570410002	Unloader Cap.....	1	55	310704014	Frame Assembly (Right) .....	1	86	308700012	40° Nozzle.....	1
24	524014001	Cable Clamp (Engine) .....	1	56	310703013	Frame Assembly (Left) .....	1	87	308699012	25° Nozzle.....	1
25	524013002	Swivel Bushing.....	1	57	308910005	Handle Lock Assembly .....	1	88	308697012	0° Nozzle.....	1
26	638386002	Washer (3/8 in.) .....	4	58	638662005	Engine Plate .....	1	89	310660007	Soap Nozzle.....	1
27	638679001	Lock Washer (3/8 in.) .....	4	59	941531027	Data Label.....	1	<b>Not Shown:</b>			
28	661558001	Bolt (3/8-16 x 1-3/8 in., Hex Hd.).....	4	60	940617111	Quick Start Label (Pump).....	1	*		Oil (SAE 30 or SAE 10W30).....	1
29	308692003	Garden Hose Coupler w/Filter .....	1	61	940871002	Add Oil Label .....	1	987009002		Wand Holder Accessory Bag.....	1
30	308661004	3/8 in. Quick Connect (NPT) .....	1	62	678774002	Flange Lock Nut (M8).....	8	987009001		Accessory Bag .....	1
31	308940004	Handle Assembly .....	1	63	661505004	Bolt (M8 x 45 mm, Flange Hd.) .....	4	988000979		Operator's Manual .....	1
32	518930001	Rear Hook.....	1					988000981		Assembly Guide.....	1

\* Standard Hardware Item – May Be Purchased Locally  
 \*\* Parts available at your local Subaru Robin dealer



# CT80806 Nettoyer Haute Pression à Essence

PIÈCE RÉF.	DESCRIPTION	QTÉ	PIÈCE RÉF.	DESCRIPTION	QTÉ	PIÈCE RÉF.	DESCRIPTION	QTÉ
1	** Moteur (Subaru, SP170, hori, EPA)....1		33	518929001 Crochet avant.....1		63	661505004 Boulon (M8 x 45 mm, tête hex. à épaulement) .....4	
2	940889005 Étiquette de jauge d'huile .....1		34	660592004 Vis (1/4-20 x .75 po).....1		64	678617007 Barre .....1	
3	940708007 Étiquette de lubrifiant.....1		35	638128004 Rondelle (1/4 po).....1		65	678681001 Écrou borgne.....2	
4	940947003 Étiquette d'avertissement d'incendie (UL) [pare-étincelles] .....1		36	678016006 Écrou de blocage (1/4-20) .....1		66	518650002 Serre-câble (cadre).....1	
5	941742001 Étiquette de licence .....1		37	660752001 Vis (8-10 x 3/4 po, tête bombée) .....1		67	638671007 Plaque avant .....1	
6	940654053 Étiquette d'avertissement .....1		38	308316006 Entreposage de lance (avant) .....1		68	940779087 Étiquette de performance .....1	
7	941613004 Étiquette de libérer la pression d'eau .....1		39	660976002 Boulon (M5 x 16 mm, tête bombée.) .2		69	940743001 Étiquette de dispositif de fonctionnement au ralenti .....1	
8	940899003 Étiquette de ne pas mélanger .....1		40	678390001 Écrou hexagonal (M5) .....2		70	308909014 Pied .....1	
9	940778005 Étiquette d'avertissement .....1		41	620598002 Essieu.....2		71	941741002 Étiquette de logo.....2	
10	940872003 Étiquette de E85 .....1		42	308451040 Roue.....2		72	660592005 Vis (1/2-20 x 1.75 po).....2	
11	940971011 Étiquette d'avertissement .....1		43	638275002 Rondelle (1/4 po).....2		73	678016006 Écrou de blocage (1/4-20) .....2	
12	638675002 Rondelle (5/16 po).....4		44	660962001 Boulon avec rondelle (M8 x 55 mm, tête hex.) .....4		74	308760031 Ensemble poignée à gâchette .....1	
13	638678001 Rondelle frein (5/16 po).....4		45	678899001 Goupilles en épingle à cheveux .....2		75	940654061 Étiquette d'avertissement .....1	
14	661557001 Boulon (5/16-24 x 3/4 po, tête hex.) .4		46	678406004 Broche de connecteur (1/4 po) .....2		76	941749001 Étiquette d'avertissement de la poignée à gâchette .....1	
15	678169004 Soupape thermique .....1		47	518724002 Rondelle (OD20 x ID8 x 4.5t).....2		77	940654058 Étiquette de puissance maximale .....1	
16	678041008 Clavette d'arbre de sortie (27 mm) ....1		48	638128004 Rondelle (1/4 po).....2		78	308494004 Lance .....1	
17	308694021 Ensemble de pompe (3GXT27).....1		49	678016006 Écrou de blocage (1/4-20) .....7		79	561399003 Tube-siphon à produits chimiques.....1	
18	570358044 Tube de conduit évac (11 po).....1		50	518931003 Porte-lance inférieur.....1		80	308103015 Filtre-siphon à produits chimiques ....1	
19	310438001 Capuchon de conduit évac.....1		51	661501001 Vis (1/4-20 x 1.85 po, tête T30 Torx).....5		81	308350001 Sangle velcro .....1	
20	310437002 Dispositif de fonctionnement au ralenti .....1		52	940693003 Étiquette de goupille de déverrouillage.....1		82	308835037 Ensemble de tuyau (9,14 m [30 pi])....1	
21	660971005 Boulon (M10 x 1.5 po, spécial) .....1		53	940778004 Étiquette de surface brûlante.....1		83	638637002 Mousqueton.....1	
22	310928001 Joint de compression .....2		54	940996011 Étiquette de démarrage rapide (moteur).....1		84	519314001 Entonnoir.....1	
23	570410002 Capuchon de déchargeur .....1		55	310704014 Ensemble de tube de support (droite).....1		85	570727004 Porte-buse .....1	
24	524014001 Serre-câble (moteur) .....1		56	310703013 Ensemble de tube de support (gauche).....1		86	308700012 Buse (40°).....1	
25	524013002 Douille pivotant .....1		57	308910005 Ensemble de verrou de la poignée ....1		87	308699012 Buse (25°).....1	
26	638386002 Rondelle (3/8 po).....4		58	638662005 Plaque du moteur .....1		88	308697012 Buse (0°).....1	
27	638679001 Rondelle frein (3/8 po).....4		59	941531027 Étiquette d'information .....1		89	310660007 Buse à savon .....1	
28	661558001 Boulon (3/8-16 x 1-3/8 po, tête hex.) .....4		60	940617111 Étiquette de démarrage rapide (pompe).....1		<b>Pas illustré :</b>		
29	308692003 Connecteur de tuyau d'arrosage avec filtre.....1		61	940871002 Étiquette de ajouter de l'huile .....1		*	Huile (SAE 30 ou SAE 10W30).....1	
30	308661004 Connexion rapide (NPT, 3/8 po).....1		62	678774002 Écrou de blocage à embase (M8) .....8		987009002	Rangement porte-lance .....1	
31	308940004 Ensemble de poignée .....1					987009001	Sac d'accessoires.....1	
32	518930001 Crochet arrière .....1					988000979	Manuel d'utilisation .....1	
						988000981	Guide de assemblage .....1	

\* Article de boulonnerie standard – En vente dans les magasins locaux  
 \*\* Pièces en vente chez les concessionnaires Subaru Robin



# CT80806 Lavadora de Presión de Gasolina

REF.	N/P	DESCRIPCIÓN	CANT.	REF.	N/P	DESCRIPCIÓN	CANT.	REF.	N/P	DESCRIPCIÓN	CANT.
1	**	Motor (Subaru, SP170, hori, EPA).....1		32	518930001	Gancho trasero .....1		64	678617007	Barra .....1	
2	940889005	Etiqueta de varilla de nivel de aceite .1		33	518929001	Gancho delantero .....1		65	678681001	Tuerca ciega.....2	
3	940708007	Etiqueta de lubricante .....1		34	660592004	Tornillo (1/4-20 x .75 pulg.) .....1		66	518650002	Grampa del cable (armazón).....1	
4	940947003	Etiqueta de advertencia de fuego (UL) [parachispas] .....1		35	638128004	Arandela (1/4 pulg.).....1		67	638671007	Placa de encare .....1	
5	941742001	Etiqueta de licencia.....1		36	678016006	Tuerca de seguridad (1/4-20).....1		68	940779087	Etiqueta de rendimiento.....1	
6	940654053	Etiqueta de advertencia .....1		37	660752001	Tornillo (8-10 x 3/4 pulg., cab. trunc.).....1		69	940743001	Etiqueta de funcionamiento en ralentí .....1	
7	941613004	Etiqueta de liberar la presión del agua .....1		38	308316006	Almacenamiento de rociador (delantero) .....1		70	308909014	Pie .....1	
8	940899003	Etiqueta de no le mezcla.....1		39	660976002	Perno (M5 x 16 mm, cab. trunc.) .....2		71	941741002	Etiqueta del logotipo.....2	
9	940778005	Etiqueta del silenciador caliente .....1		40	678390001	Tuerca hexagonal (M5).....2		72	660592005	Tornillo (1/2-20 x 1.75 pulg.) .....2	
10	940872003	Etiqueta del E85.....1		41	620598002	Eje .....2		73	678016006	Tuerca de seguridad (1/4-20).....2	
11	940971011	Etiqueta colgante de advertencia .....1		42	308451040	Rueda.....2		74	308760031	Conjunto de mango del gatillo.....1	
12	638675002	Arandela (5/16 pulg.).....4		43	638275002	Arandela (1/4 pulg.).....2		75	940654061	Etiqueta de advertencia .....1	
13	638678001	Arandela de seguridad (5/16 pulg.)...4		44	660962001	Perno con arandela (M8 x 55 mm, cab. hex.) .....4		76	941749001	Etiqueta de advertencia de mango de gatillo .....1	
14	661557001	Perno (5/16-24 x 3/4 pulg., cab. hex.).....4		45	678899001	Pasador de chaveta .....2		77	940654058	Etiqueta de calificación máxima .....1	
15	678169004	Válvula de liberación térmica .....1		46	678406004	Pasador de conector (1/4 pulg.) .....2		78	308494004	Rociador.....1	
16	678041008	Llave del eje propulsor (27 mm).....1		47	518724002	Arandela (OD20 x ID8 x 4.5t) .....2		79	561399003	Tubo de sifón químico.....1	
17	308694021	Conjunto de la bomba (3GXT27) .....1		48	638128004	Arandela (1/4 pulg.).....2		80	308103015	Filtro de sifón químico.....1	
18	570358044	Tubo de orificio de ventilación (11 pulg.) .....1		49	678016006	Tuerca de seguridad (1/4-20).....7		81	308350001	Correa de velcro.....1	
19	310438001	Tapa del orificio de ventilación.....1		50	518931003	Soporte del mango inferior .....1		82	308835037	Conjunto de la manguera (9,14 m [30 pies]).....1	
20	310437002	Conjunto de funcionamiento en ralentí .....1		51	661501001	Tornillo (1/4-20 x 1.85 pulg., cab. T30 Torx) ...5		83	638637002	Carabinero .....1	
21	660971005	Perno (M10 x 1.5 pulg., especial) .....1		52	940693003	Etiqueta de pasador de afloje.....1		84	519314001	Embudo.....1	
22	310928001	Sello de compresión .....2		53	940778004	Etiqueta superficial caliente .....1		85	570727004	Sujetador de boquillas .....1	
23	570410002	Tapa del descargador .....1		54	940996011	Etiqueta de arranque rapido (motor)..1		86	308700012	Boquilla (40°).....1	
24	524014001	Grampa del cable (motor) .....1		55	310704014	Conjunto de la armazón (derecho)....1		87	308699012	Boquilla (25°).....1	
25	524013002	Buje giratorio.....1		56	310703013	Conjunto de la armazón (izquierdo) ...1		88	308697012	Boquilla (0°).....1	
26	638386002	Arandela (3/8 pulg.).....4		57	308910005	Conjunto de seguro del mango .....1		89	310660007	Boquilla para jabón .....1	
27	638679001	Arandela de seguridad (3/8 pulg.).....4		58	638662005	Placa del motor .....1		<b>No Se Ilustra:</b>			
28	661558001	Perno (3/8-16 x 1-3/8 pulg., cab. hex.) .....4		59	941531027	Etiqueta de datos.....1		*		Aceite (SAE 30 o SAE 10W30) .....1	
29	308692003	Acoplador de manguera de jardín con filtro .....1		60	940617111	Etiqueta de arranque rapido (bomba).....1		987009002		Soporte para tubo rociador .....1	
30	308661004	Conector rápido (NPT, 3/8 pulg.) .....1		61	940871002	Etiqueta de agregue aceite .....1		987009001		Bolsa de accesorios.....1	
31	308940004	Conjunto del mango .....1		62	678774002	Tuerca de seguridad de brida (M8) ....8		988000979		Manual del operador .....1	
				63	661505004	Perno (M8 x 45 mm, cab. hex. de brida).....4		988000981		Guia para armado .....1	

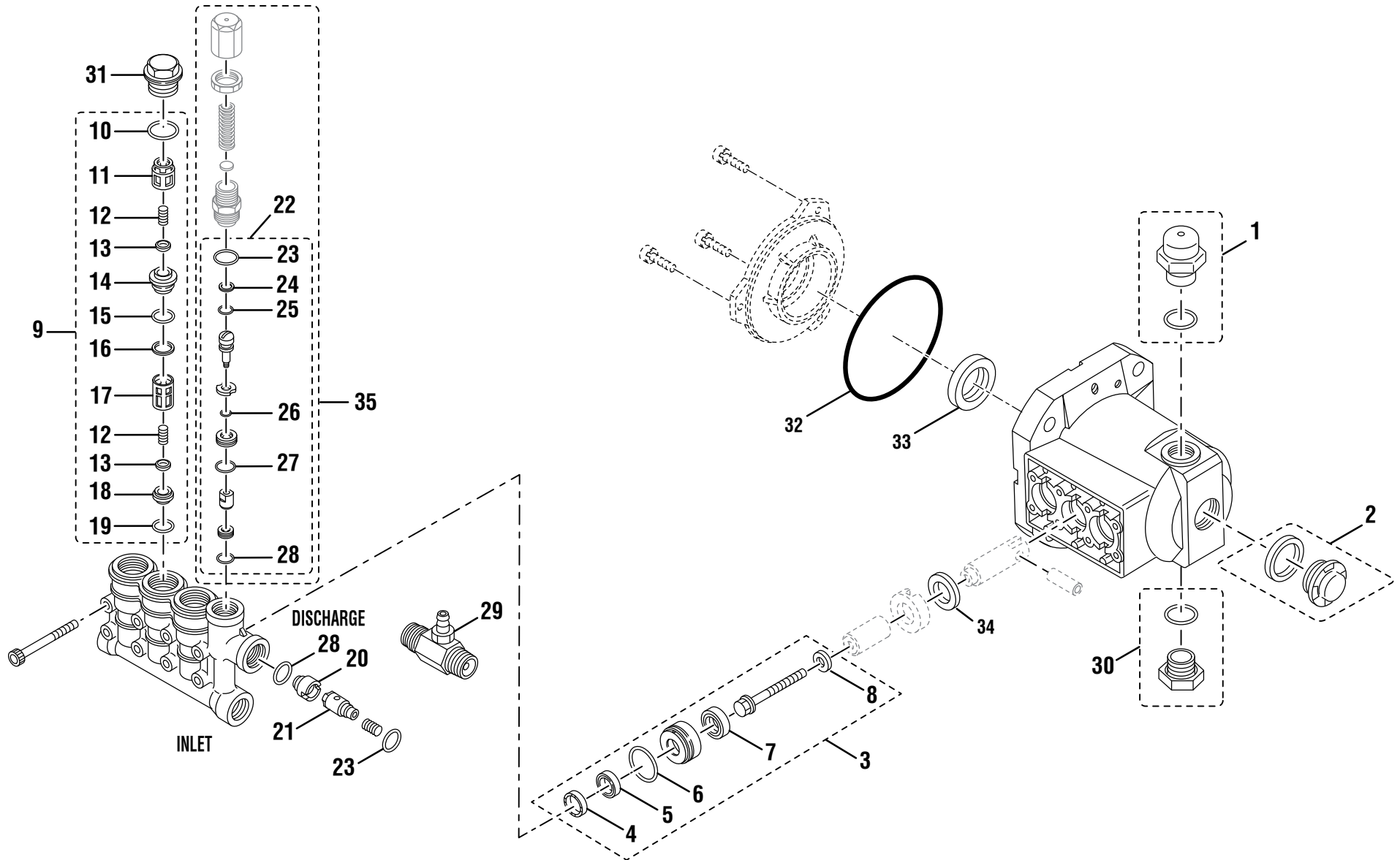
\* Artículo estándar de ferretería – Puede adquirirse en la localidad

\*\* Piezas disponibles en cualquier censionario local de productos Subaru Robin



CT80806

FIGURE B  
(FIGURE B, FIGURA B)





# CT80806 Pump/Pompe/Bomba

KEY	P/N	DESCRIPTION	QTY	PIÈCE RÉF.	DESCRIPTION	QTÉ	REF.	N/P	DESCRIPCIÓN	CANT.
1	310733003	Oil Fill Cap w/O-ring.....1	1	310733003	Capuchon, orifice de remplissage d'huile, avec joint torique.....1	1	1	310733003	Tapa, orificio de llenado para aceite con junta tórica .....1	1
2	308688006	Gauge .....1	2	308688006	Jauge .....1	1	2	308688006	Escala.....1	1
3	120440001	Seal Kit (Inc. Key Nos. 4-8) .....3	3	120440001	Kit de joint (incl. pièces no. 4 à 8) .....3	3	3	120440001	Kit del sello (incl. pzas. núms. ref. 4 a 8) .....3	3
4	308405004	Adapter (Male).....3	4	308405004	Adaptateur (mâle).....3	3	4	308405004	Adaptador (macho) .....3	3
5	570436001	V-Packing.....3	5	570436001	Garniture chevron .....3	3	5	570436001	Embalaje de labios múltiples .....3	3
6	570742004	Seal Case O-Ring .....3	6	570742004	Joint torique .....3	3	6	570742004	Junta tórica, estuche para sellos .....3	3
7	570763004	Seal .....3	7	570763004	Joint d'étanchéité .....3	3	7	570763004	Sello .....3	3
8	570435001	Washer (Seal) .....3	8	570435001	Rondelle (joint d'étanchéité) .....3	3	8	570435001	Arandela (sello).....3	3
9	120441001	Valve Assembly (Inc. Key Nos. 10-19) .....3	9	120441001	Ensemble de soupape (incl. pièces no. 10 à 19) .....3	3	9	120441001	Conjunto de válvula (incl. pzas. núms. ref. 10 a 19) .....3	3
10	570742007	O-Ring (Plug).....3	10	570742007	Joint torique, bouchon .....3	3	10	570742007	Junta tórica, clavija .....3	3
11	521407001	Spring Retainer .....3	11	521407001	Retenue de ressort.....3	3	11	521407001	Retén de resorte .....3	3
12	678519005	Spring.....6	12	678519005	Ressort.....6	6	12	678519005	Resorte.....6	6
13	678169008	Valve.....6	13	678169008	Soupape.....6	6	13	678169008	Válvula.....6	6
14	310402001	Discharge Seat.....3	14	310402001	Assise de refoulement.....3	3	14	310402001	Asiento de descarga .....3	3
15	570742006	O-Ring (Discharge Seat) .....3	15	570742006	Joint torique, assise de refoulement..3	3	15	570742006	Junta tórica, asiento de descarga.....3	3
16	521409001	O-Ring (Discharge Seat) .....3	16	521409001	Joint torique, assise de refoulement..3	3	16	521409001	Junta tórica, asiento de descarga.....3	3
17	521406001	Spring Retainer (Inlet).....3	17	521406001	Retenue de ressort (admission) .....3	3	17	521406001	Retén de resorte (entrada) .....3	3
18	521408001	Inlet Seat .....3	18	521408001	Assise, admission .....3	3	18	521408001	Asiento, entrada .....3	3
19	570742005	O-Ring (Inlet Seat).....3	19	570742005	Joint torique, assise d'admission .....3	3	19	570742005	Junta tórica, asiento de entrada .....3	3
20	678842001	Check Valve Seat .....1	20	678842001	Assise, clapet antiretour .....1	1	20	678842001	Asiento, válvula de retención .....1	1
21	308826003	Valve.....1	21	308826003	Valve, clapet antiretour avec joint torique .....1	1	21	308826003	Válvula, control con junta tórica.....1	1
22	120442001	O-Ring Kit (Inc. Key Nos. 23-28).....1	22	120442001	Ensemble, joint torique (incl. pièces no. 23 à 28) .....1	1	22	120442001	Juego, junta tórica (incl. pzas. núms. ref. 23 a 28) .....1	1
23	570742010	O-Ring (Piston Retainer) .....2	23	570742010	Retenue de piston (joint torique).....2	2	23	570742010	Retén de pistón (junta tórica).....2	2
24	310403001	Back-up-Ring (Piston Stem) .....1	24	310403001	Bague d'appui, tige de piston.....1	1	24	310403001	Anillo de respaldo vástago del pistón.....1	1
25	570742008	O-Ring (Piston Stem) .....1	25	570742008	Joint torique, tige de piston .....1	1	25	570742008	Junta tórica, vástago del pistón.....1	1
26	570742011	O-Ring (Inner Valve Retainer).....1	26	570742011	Joint torique, coupelle d'appui de soupape (interne).....1	1	26	570742011	Junta tórica, retén de válvula (interior).....1	1
27	570742009	O-Ring (Outer).....1	27	570742009	Joint torique, coupelle d'appui de soupape (extérieure) .....1	1	27	570742009	Junta tórica, retén de válvula (exterior).....1	1
28	570742012	Seat O-Ring .....2	28	570742012	Posez le joint circulaire .....2	2	28	570742012	Asiente el anillo o .....2	2
29	310923001	Drain Plug .....1	29	310923001	Fixe d'injecteur (M18 x 1 mm).....1	1	29	310923001	Fuego de inyector fijo (M18 x 1 mm) .1	1
30	679405002	Plug.....3	30	679405002	Bouchon de vidange.....1	1	30	679405002	Tapón de drenaje .....1	1
31	570742070	O-Ring.....1	31	570742070	Bouchon.....3	3	31	570742070	Tapón .....3	3
32	570742069	Oil Seal.....1	32	570742070	Joint torique en O .....1	1	32	570742070	Anillo en "O".....1	1
33	570763007	Oil Seal.....1	33	570742069	Joint d'huile.....1	1	33	570742069	Aceite el sello.....1	1
34	570763007	Oil Seal.....1	34	570763007	Joint d'huile.....1	1	34	570763007	Aceite el sello.....1	1
35	310924001	Unloader Assembly (Inc. Key No. 22).....1	35	310924001	Ensemble déchargeur (incl. pièce réf. 22).....1	1	35	310924001	Conjunto del descargador (incl. pza. núm. ref. 22).....1	1

**One World Technologies, Inc.**

P.O. Box 35 Highway 8 Pickens, SC 29671

Phone 1-866-539-1710

[www.ridgid.com](http://www.ridgid.com)